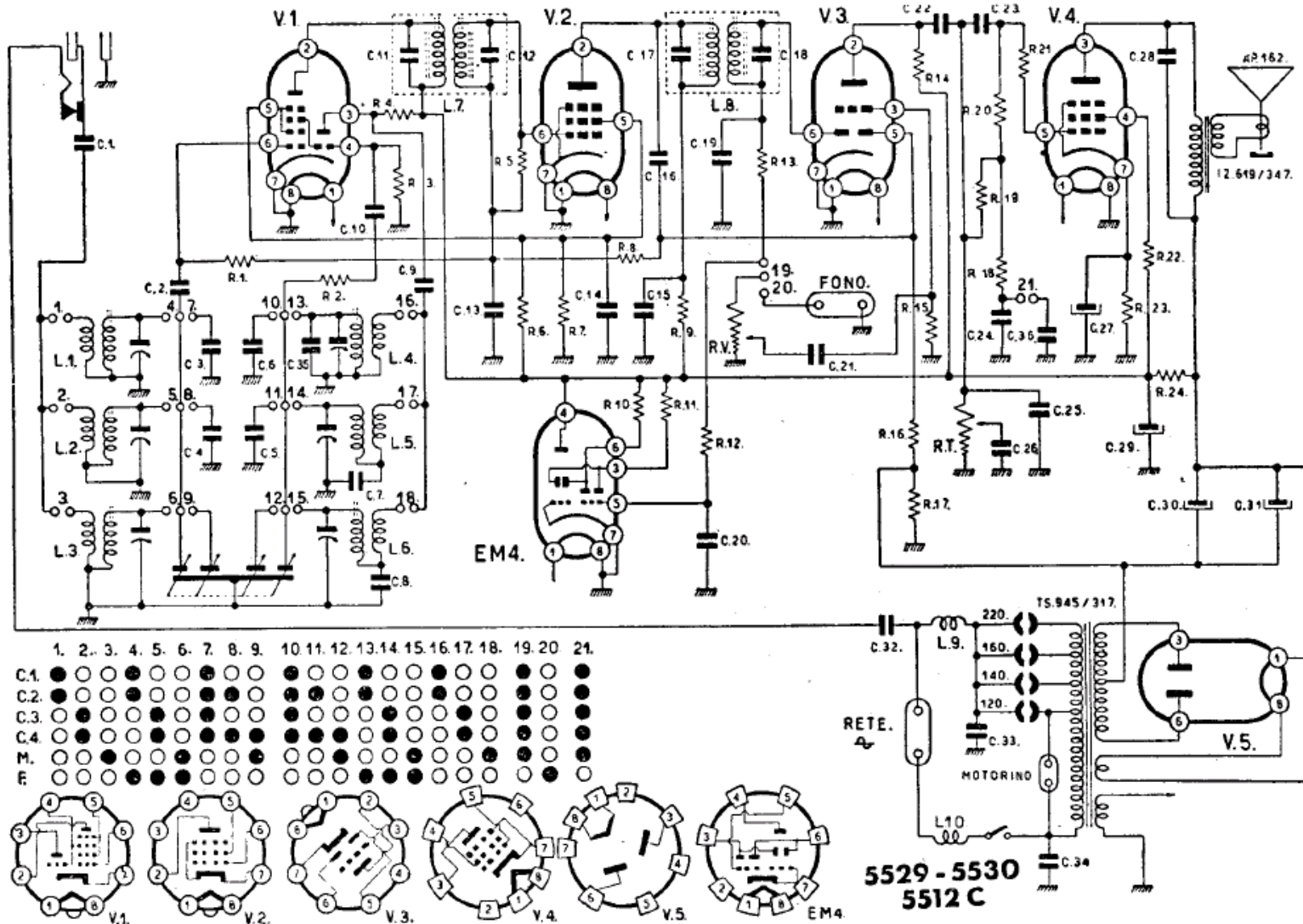
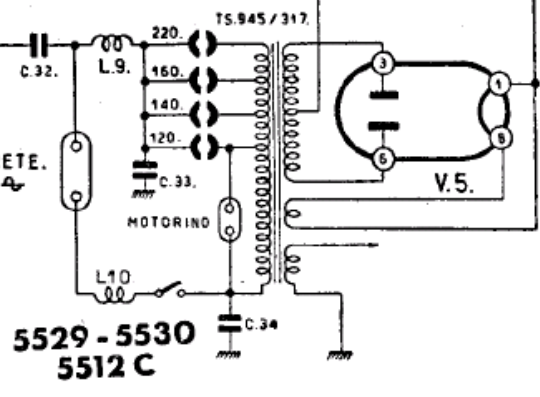
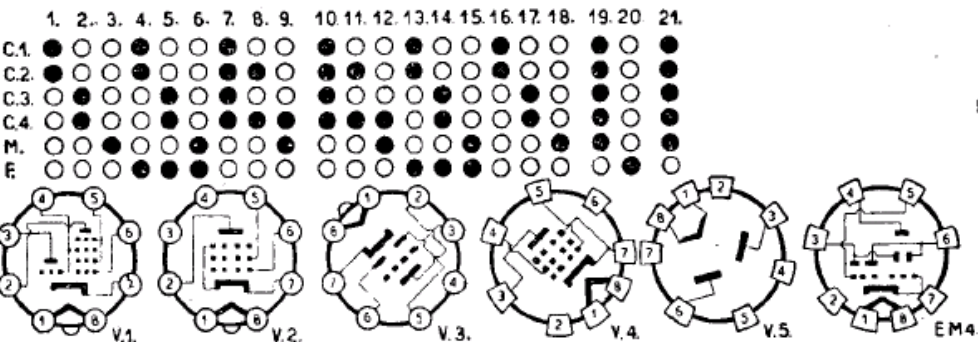


Modd. 5512 C, 5529 e 5530



| | | | | |
|------|--------|----|------|--------------|
| C.1 | 1.000 | pl | R.1 | 0,5 MΩ |
| C.2 | 50 | » | R.2 | 50 Ω |
| C.3 | 25 | » | R.3 | 50 KΩ |
| C.4 | 120 | » | R.4 | 31,5 KΩ |
| C.5 | 120 | » | R.5 | 0,315 MΩ |
| C.6 | 25 | » | R.6 | 31,5 KΩ |
| C.7 | 4.000 | » | R.7 | 40 KΩ |
| C.8 | 400 | » | R.8 | 1 MΩ |
| C.9 | 200 | » | R.9 | 5 KΩ |
| C.10 | 50 | » | R.10 | 1 MΩ |
| C.11 | 200 | » | R.11 | 1 MΩ |
| C.12 | 200 | » | R.12 | 2 MΩ |
| C.13 | 50.000 | » | R.13 | 50 KΩ |
| C.14 | C.1 Mj | » | R.14 | 0,315 MΩ |
| C.15 | 50.000 | pl | R.15 | 10 MΩ |
| C.16 | 25 | » | R.16 | 2 MΩ |
| C.17 | 200 | » | R.17 | 25 Ω |
| C.18 | 200 | » | R.18 | 31,5 KΩ |
| C.19 | 200 | » | R.19 | 0,1 MΩ |
| C.20 | 10.000 | » | R.20 | 0,1 MΩ |
| C.21 | 5.000 | » | R.21 | 31,5 KΩ |
| C.22 | 25.000 | » | R.22 | 500 Ω |
| C.23 | 500 | » | R.23 | 160 Ω |
| C.24 | 5.000 | » | R.24 | 4.000 Ω |
| C.25 | 200 | » | RT | 0,5 MΩ log. |
| C.26 | 15.000 | » | RT | 0,25 MΩ log. |
| C.27 | 25 Mj | » | | |
| C.28 | 2.000 | pl | | |
| C.29 | 16 Mj | » | | |
| C.30 | 16 | » | | |
| C.31 | 16 | » | | |
| C.32 | 2.000 | pl | | |
| C.33 | 5.000 | » | | |
| C.34 | 5.000 | » | | |
| C.35 | 15 | » | | |
| C.36 | 10.000 | » | | |



| Valvola | Tipo | TENSIONE AI PIEDINI | | | | | | | |
|---------|-------|---------------------|-----|-----|-----|----|-----|---|-----|
| | | 1 | 2 | 3 | 4 | 5 | 6 | 7 | 8 |
| V.1 | ECH42 | 6.3 | 245 | 100 | - | 90 | - | - | - |
| V.2 | EF41 | - | 230 | - | - | 90 | - | - | 6.3 |
| V.3 | EBC41 | - | 120 | - | - | - | - | - | 6.3 |
| V.4 | 4699 | 6.3 | - | 350 | 245 | - | - | 9 | - |
| V.5 | AZ2 | 355 | - | 365 | - | - | 365 | - | 355 |
| EM.4 | | 6.3 | - | 40 | 245 | - | 40 | - | - |

S.A. FIMI - Modd. PHONOLA 5512 C, 5529 e 5530 - Onde medie e quattro gamme onde corte. Media frequenza 470 kc. Potenza d'uscita 4 watt indistorti.